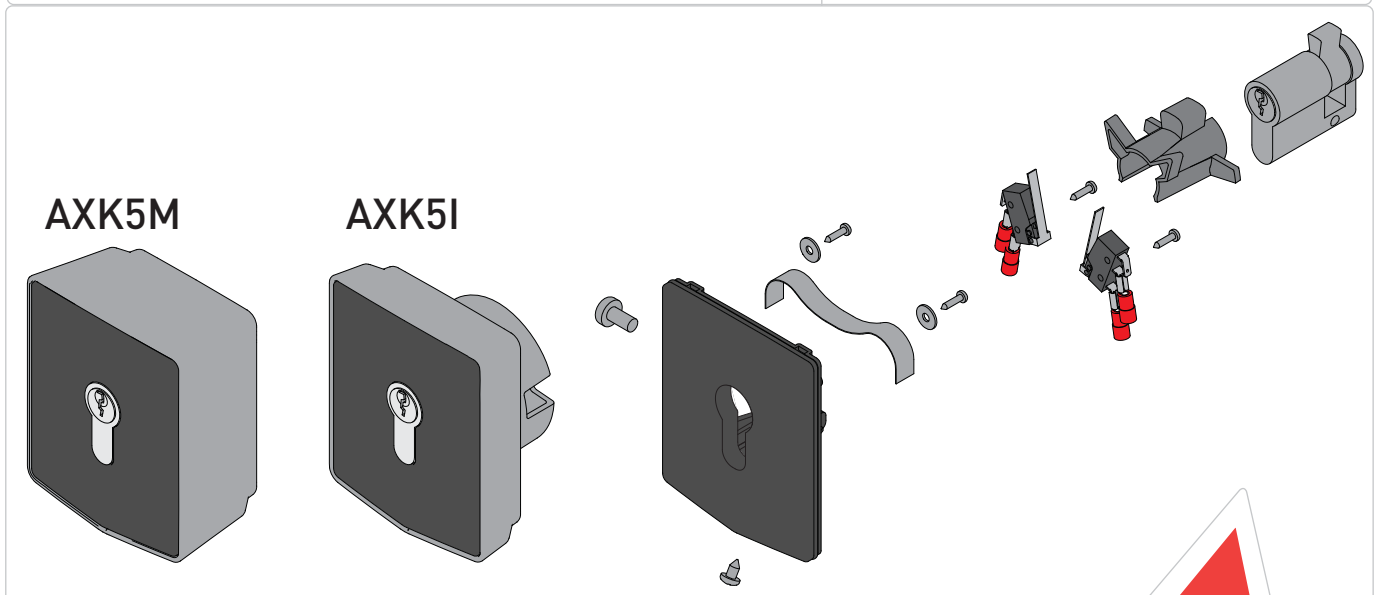
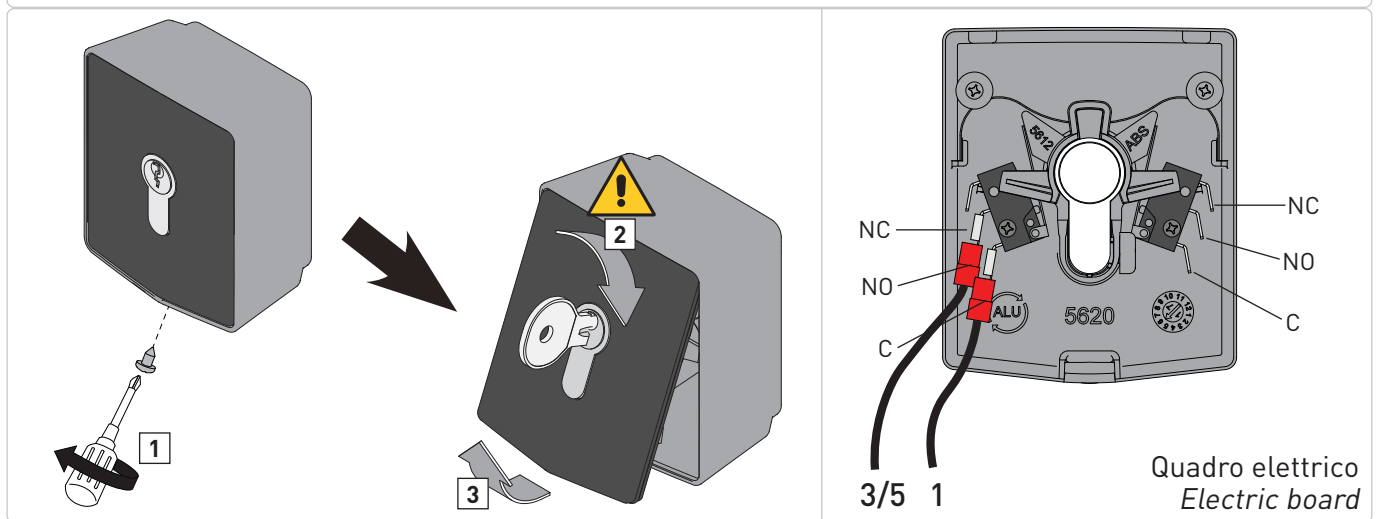
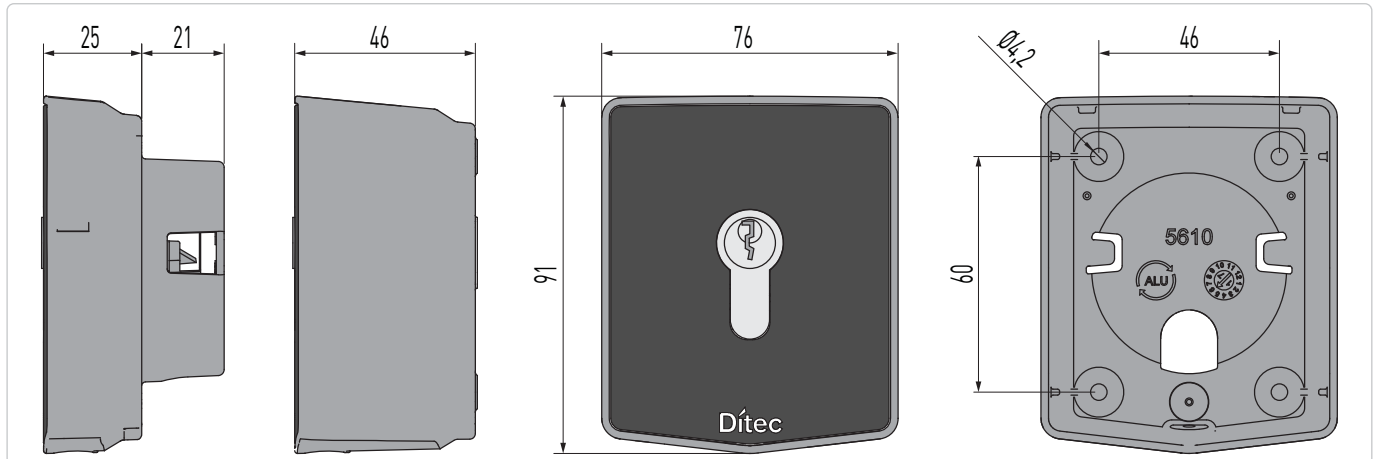
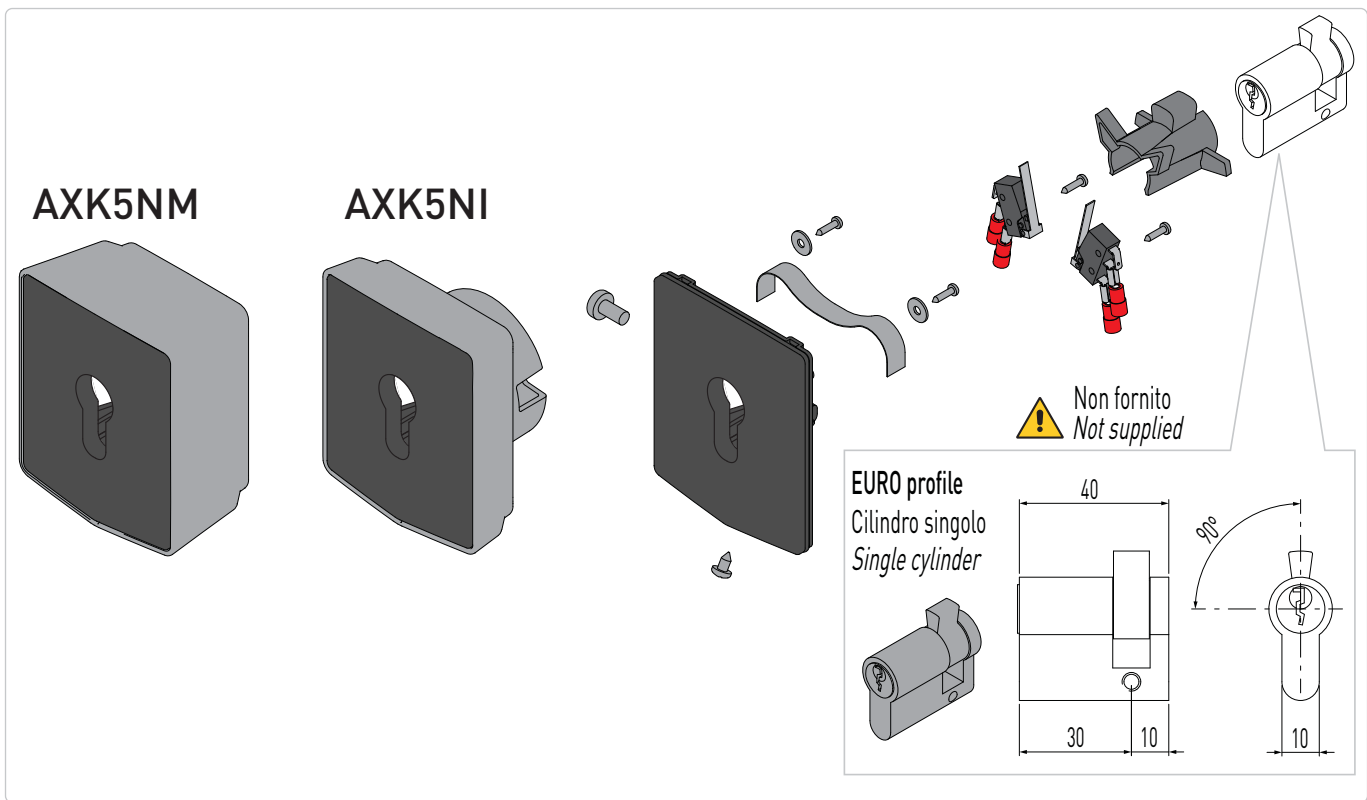




# Ditec AXK5I-AXK5M-AXK5NI-AXK5NM


Manuale di installazione per selettori a chiave  
Installation manual for selector key








 Il simbolo del cassonetto barrato indica che il prodotto non può essere eliminato con i comuni rifiuti domestici. Il prodotto deve essere riciclato nel rispetto delle norme ambientali locali per lo smaltimento dei rifiuti. Separando un prodotto contrassegnato da questo simbolo dai rifiuti domestici, si aiuterà a ridurre il volume dei rifiuti destinati agli inceneritori o alle discariche, minimizzando così qualsiasi possibile impatto negativo sulla salute umana e sull'ambiente.

 The crossed-out wheeled bin symbol indicates that the product should be disposed of separately from household waste. The product should be handed in for recycling in accordance with local environmental regulations for waste disposal. By separating a marked item from household waste, you will help reduce the volume of waste sent to incinerators or landfill and minimize any potential negative impact on human health and the environment.

 Le symbole de la poubelle barrée indique que le produit ne peut pas être éliminé avec les ordures ménagères ordinaires. Il doit être recyclé conformément à la réglementation environnementale locale en matière de déchets. En triant les produits portant ce pictogramme, vous contribuez à réduire le volume des déchets incinérés ou enfouis, et à diminuer tout impact négatif sur la santé humaine et l'environnement.

 Das Symbol mit der durchgestrichenen Abfalltonne bedeutet, dass das Produkt getrennt vom Haushaltsabfall entsorgt werden muss. Das Produkt muss gemäß der örtlichen Entsorgungsvorschriften der Wiederverwertung zugeführt werden. Durch separate Entsorgung des Produkts trägt du zur Minderung der Verbrennung oder Deponieabfalls bei und reduziert eventuelle negative Einwirkungen auf die menschliche Gesundheit und die Umwelt.

 La imagen del cubo de basura tachado indica que el producto no debe formar parte de los residuos habituales del hogar. Se debe reciclar según la normativa ambiental local de eliminación de residuos. Cuando se separan los productos que llevan esta imagen, se contribuye a reducir el volumen de residuos que se incineran o se envían a vertederos y se minimiza el impacto negativo sobre la salud y el medio ambiente.

 O símbolo do caixote do lixo com o sinal de proibição indica que esse artigo deve ser separado dos resíduos domésticos convencionais. Deve ser entregue para reciclagem de acordo com as regulamentações ambientais locais para tratamento de resíduos. Ao separar um artigo assinalado dos resíduos domésticos, ajuda a reduzir o volume de resíduos enviados para os incineradores ou aterros, minimizando o potencial impacto negativo na saúde pública e no ambiente.

#### Dichiarazione CE di conformità

ASSA ABLOY Entrance Systems AB dichiara che i prodotti Ditec AXK5I-AXK5M-AXK5NI-AXK5NM sono conformi ai requisiti essenziali e ad altre disposizioni pertinenti la Direttiva RoHS 2011/65/UE, 2015/863/EU.

#### EC declaration of conformity

ASSA ABLOY Entrance Systems AB declares that the Ditec AXK5I-AXK5M-AXK5NI-AXK5NM with the fundamental requisites and other relevant requirements laid down by the RoHS Directive 2011/65/EU, 2015/863/EU.

#### Declaration CE de conformité

ASSA ABLOY Entrance Systems AB déclare que le tableau électronique type Ditec AXK5I-AXK5M-AXK5NI-AXK5NM sont conforme aux exigences essentielles et les demás dispositions pertinentes établies par les Directive ROHS 2011/65/UE, 2015/863/UE.

#### EG-Konformitätserklärung

ASSA ABLOY Entrance Systems AB erklärt, dass die elektronische Steuerung des Typs Ditec AXK5I-AXK5M-AXK5NI-AXK5NM den wesentlichen Anforderungen und sonstigen einschlägigen Bestimmungen der folgenden europäischen Richtlinie RoHS 2011/65/EU, 2015/863/EU.

#### Declaración CE de conformidad

ASSA ABLOY Entrance Systems AB declara que el cuadro electrónico tipo Ditec AXK5I-AXK5M-AXK5NI-AXK5NM son conforme con los requisitos esenciales y las demás disposiciones pertinentes establecidas por las Directiva RoHS 2011/65/EU, 2015/863/EU.

#### Declaração do fabricante

ASSA ABLOY Entrance Systems AB declara que o quadro eletrônico tipo Ditec AXK5I-AXK5M-AXK5NI-AXK5NM está em conformidade com os requisitos essenciais e outras disposições pertinentes estabelecidas nas seguintes Diretiva RoHS 2011/65/UE, 2015/863/UE.



ASSA ABLOY Entrance Systems AB  
Lodjursgatan 10  
SE-261 44, Landskrona  
Sweden  
© ASSA ABLOY