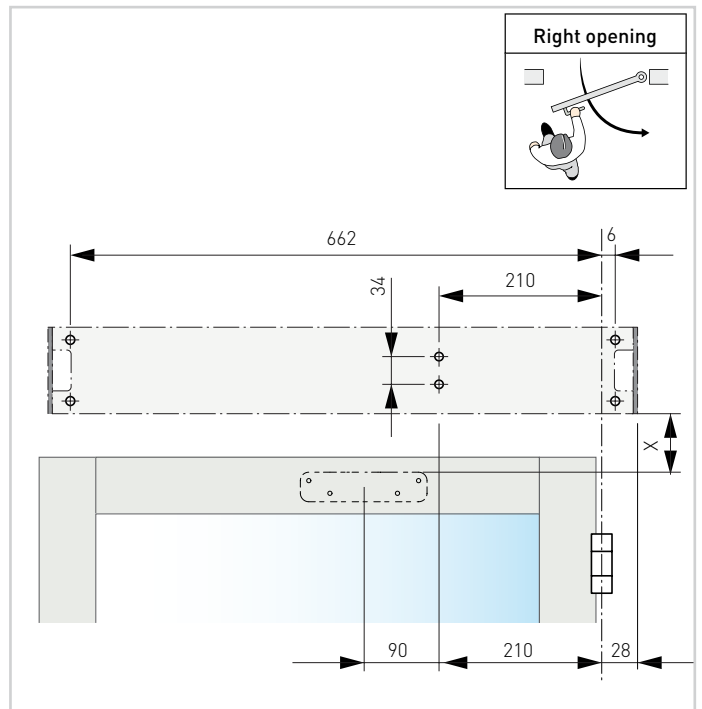
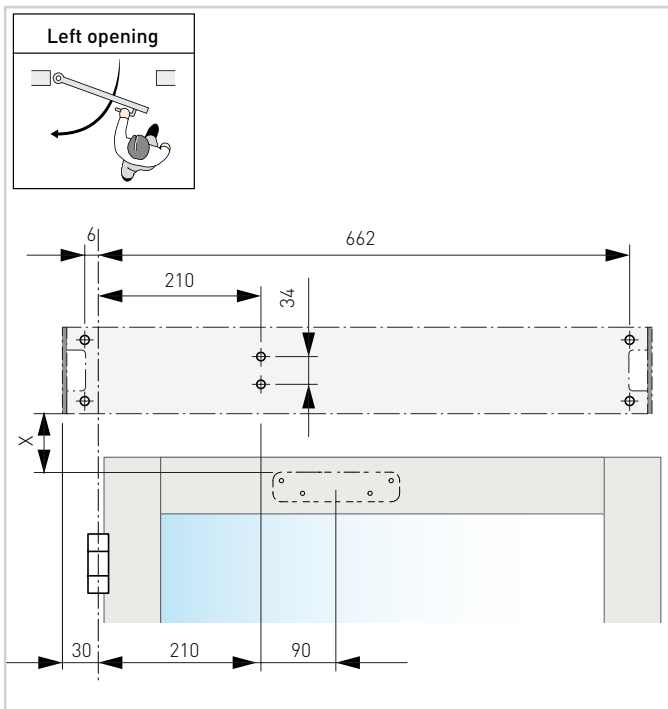
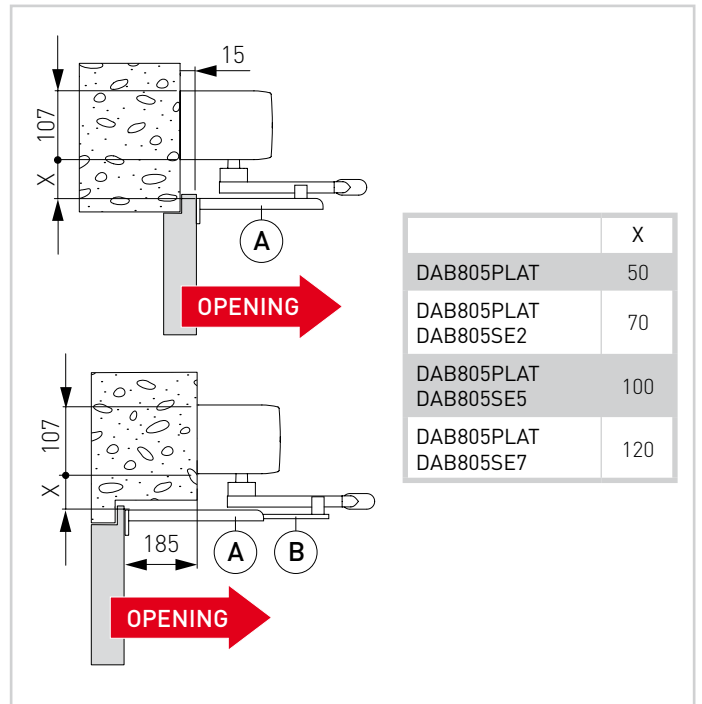
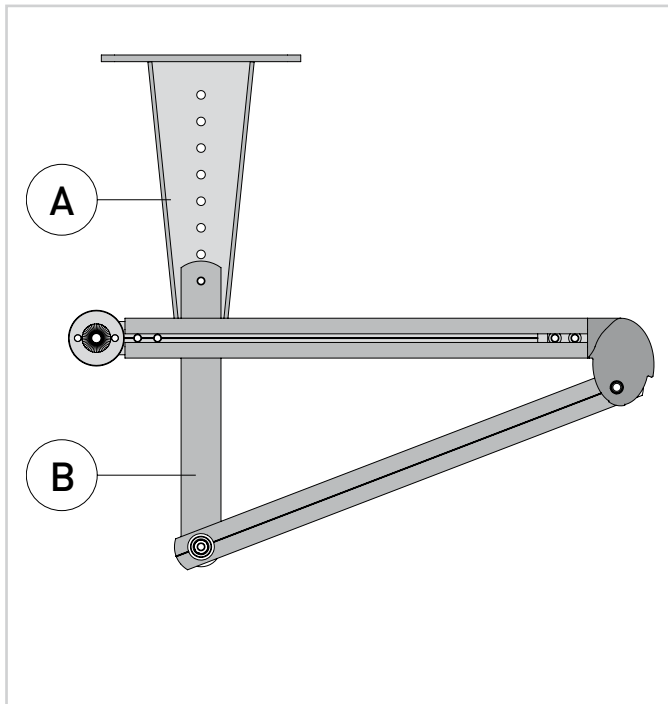


Ditec DAB805PLAT

IP2172

Istruzioni braccio articolato a tre leve per DAB105

Installation manual for DAB105 3-lever articulated arm



1. Predisposizioni

Usare il braccio a tre leve per porte che aprono all'interno vista lato automazione.

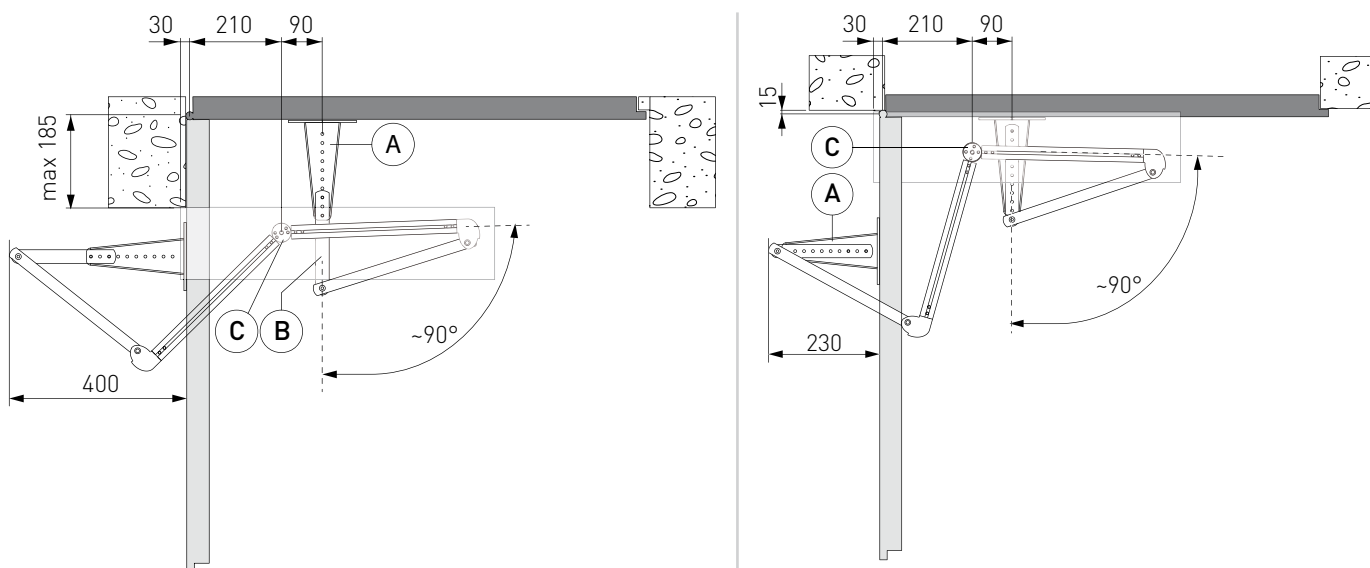
- Predisporre per il fissaggio dell'automazione a parete rispettando le misure indicate in figura, facendo riferimento all'asse cerniere.
- Forare l'anta in corrispondenza del fissaggio del braccio.
- Se necessario utilizzare le prolunghe DAB805SE2/SE5/SE7 per aumentare la misura X tra l'automazione e i punti di fissaggio braccio.

2. Fissaggio automazione

Per l'installazione dell'automazione fare riferimento al capitolo 8 del manuale di installazione DAB105.

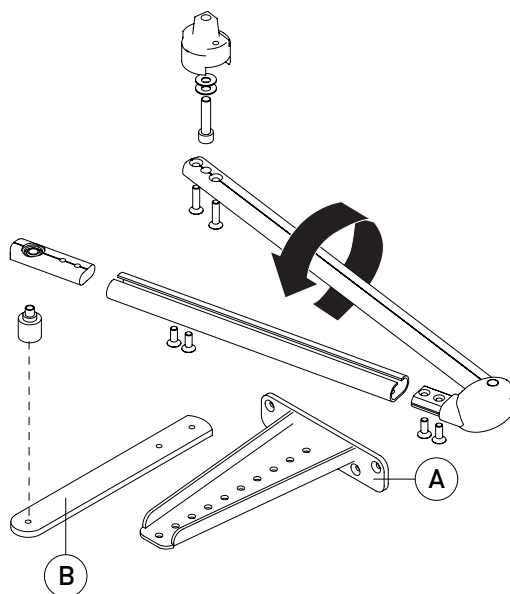
3. Fissaggio braccio

- Con porta chiusa, fissare il braccio all'automazione nella sede supporto braccio [C].
- Fissare la staffa [A] all'anta in modo da formare un angolo di 80° - 90° . Fissare e regolare il braccio [B]. Se necessario togliere il braccio [B].
- Muovere manualmente la porta e verificare la corretta apertura e chiusura senza attriti.



3.1 Assemblaggio braccio a tre leve destro.

- Nel caso di automazioni con apertura a destra, è necessario invertire l'assemblaggio del braccio DAB805PLAT, come indicato in figura.



Per ulteriori informazioni fare riferimento al manuale di installazione DAB105.

1. Pre-installation

Use the three levels arm for inswing doors (seen from automation side).

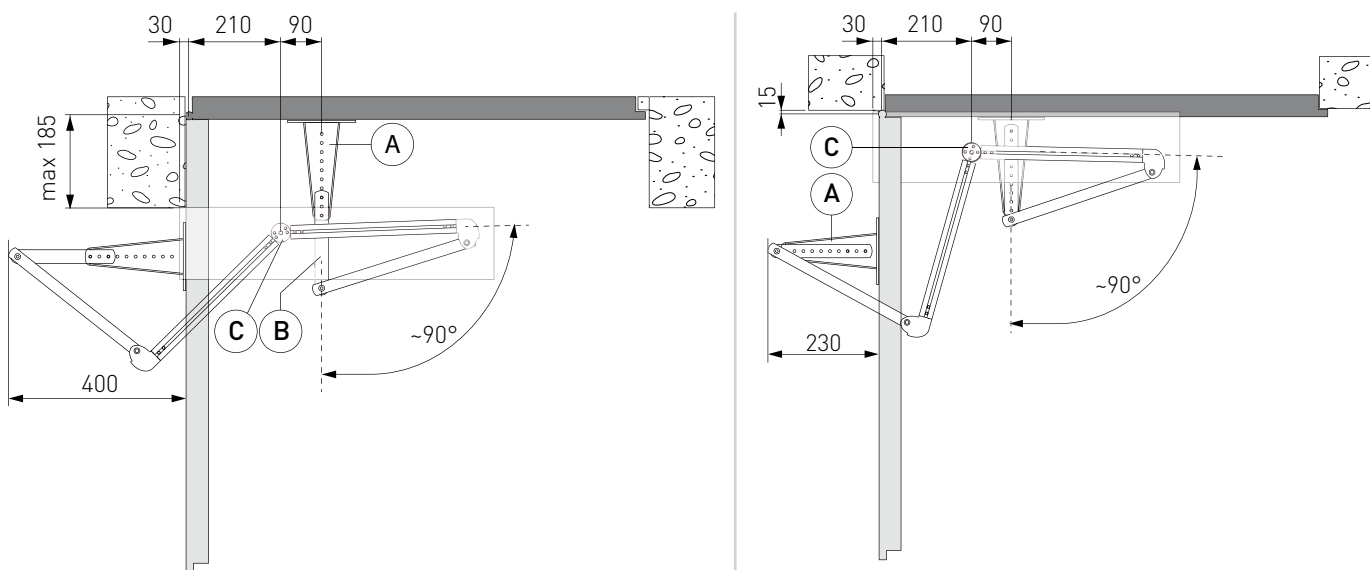
- Prepare to fasten the automation to the wall in accordance with the measurements shown in the diagram by referring to the hinge axis.
- Drill holes in the wing in line with where the arm is fastened.
- If necessary, use the DAB805SE2/SE5/SE7 extensions to increase measurement X between the automation and the arm fixing points.

2. Fastening the automation

For the installation of the automation, refer to chapter 8 of the DAB105 installation manual.

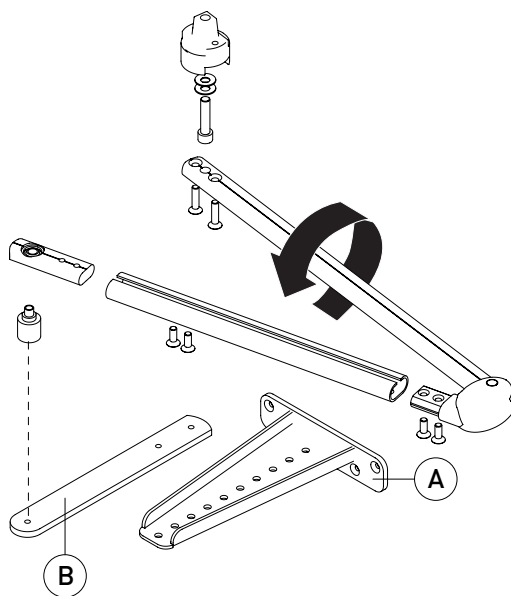
3. Fastening the arm

- With the door closed, fasten the arm to the automation in the arm support housing [C].
- Fasten the bracket [A] to the wing to form an angle of 80-90°. Fix and regulate the arm [B]. If necessary remove the arm [B].
- Manually move the door and check that it opens and closes correctly without friction.



3.1 Assembling the right three levels arm.

- For automations with right-hand opening, assembly of the DAB805PLAT arm must be inverted as shown in the figure.



For further information, refer to the DAB105 installation manual.

1. Préparations

Utiliser le bras DAB805PLAT pour les portes s'ouvrant vers l'intérieur, vu du côté de l'automatisme.

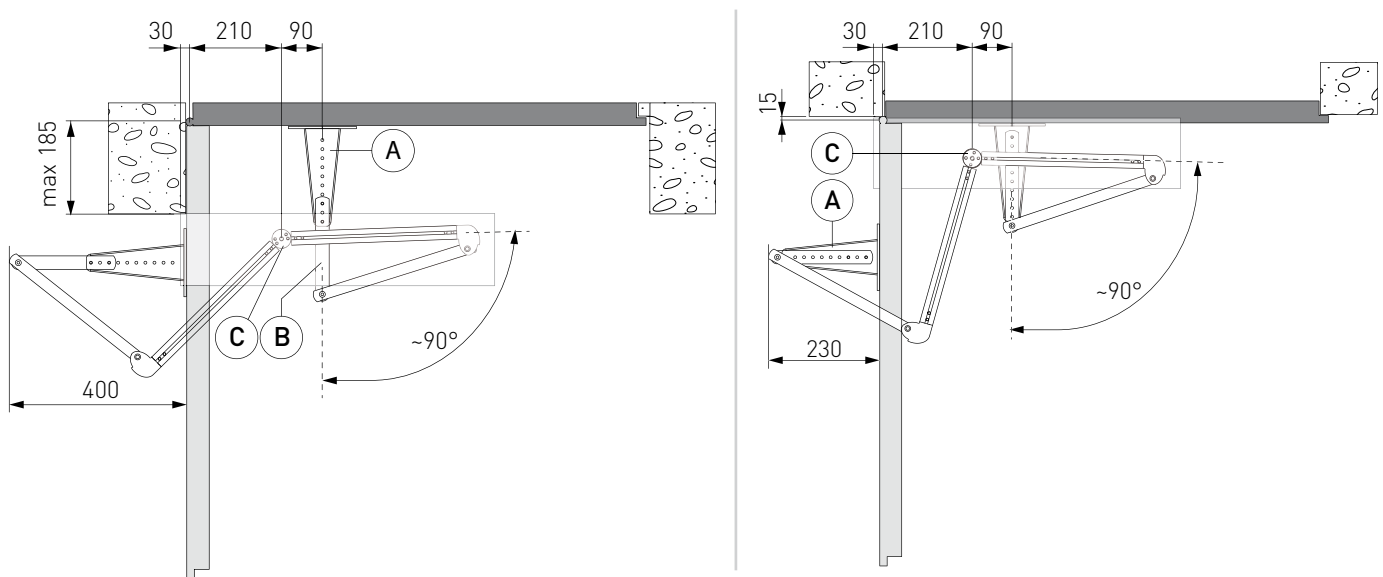
- Préparer la fixation de l'automatisme en paroi en respectant les cotes indiquées sur la figure et en se référant à l'axe des charnières.
- Percer le vantail en correspondance de la fixation du bras.
- Au besoin, employer les rallonges DAB805SE2/SE5/SE7 pour augmenter la distance X entre l'automatisme et les points de fixation du bras.

2. Fixation de l'automatisme

Pour l'installation de l'automatisme consulter le chapitre 8 du manuel d'installation DAB105.

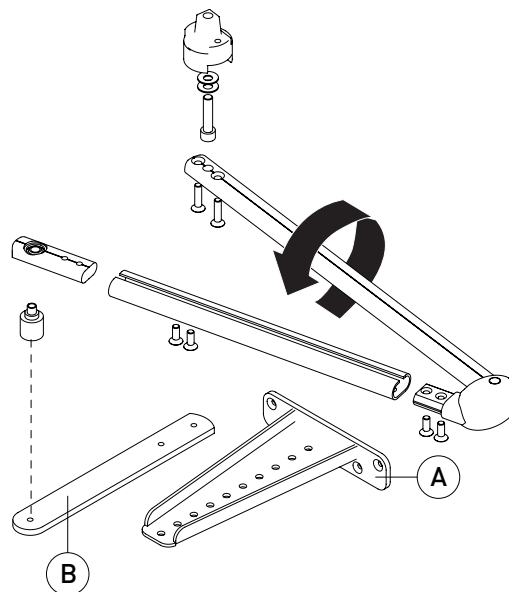
3. Fixation du bras

- Avec la porte fermée, fixer le bras à l'automatisme sur le siège de support du bras [C].
- Fixer la patte [A] au vantail de manière à former un angle de 80°-90°. Fixer et régler le bras [B]. En cas de nécessité, enlever le bras [B].
- Actionner manuellement la porte et vérifier l'ouverture et la fermeture sans frottements.



3.1 Assemblage du bras articulé à 3 leviers

- Dans le cas d'un automatisme à ouverture à droite, inverser l'assemblage du bras DAB805PLAT comme indiqué sur la figure.



Pour plus d'informations consulter le manuel d'installation DAB105.

1. Vorbereitungen

Verwenden Sie den mit dreiteiligem Hebelarm für Türen die vom Antrieb aus gesehen nach innen öffnen.

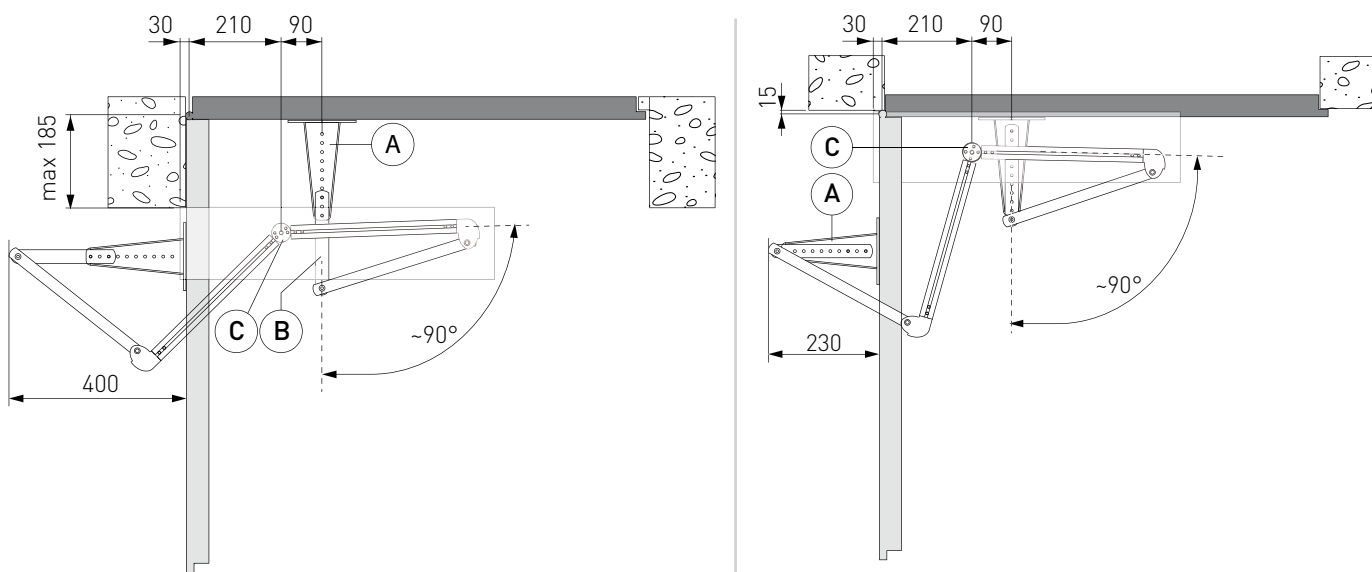
- Treffen Sie die Vorbereitungen für die Befestigung des Antriebs an der Wand unter Bezugnahme auf die Scharnierachse, beachten Sie dabei die in der Abbildung angegebenen Maße.
- Bohren Sie den Flügel auf Höhe der Befestigung des Arms.
- Verwenden Sie ggf. die Verlängerungen DAB805SE2/SE5/SE7, um den Abstand X zwischen dem Antrieb und den Befestigungspunkten des Arms zu vergrößern.

2. Befestigung des Antriebs

Für die Installation des Antriebs siehe Kapitel 8 des Installationshandbuchs DAB105.

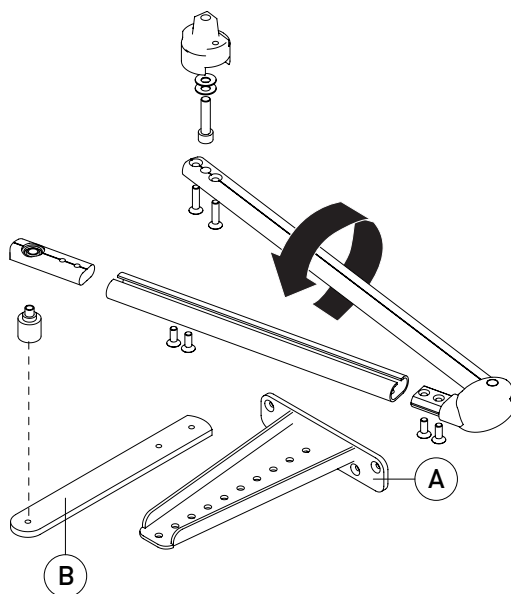
3. Befestigung des Arms

- Befestigen Sie bei geschlossener Tür den Arm am Antrieb im Sitz des Armhalters [C].
- Befestigen Sie den Bügel [A] in der Form am Flügel, dass ein 80°-90°-Winkel gebildet wird. Den Arm [B] so fixieren und regeln. Wenn nötig, den Arm [B] abnehmen.
- Bewegen Sie die Tür von Hand und prüfen Sie, ob sie ohne Reibungen korrekt öffnet und schließt.



3.1 Montage des rechten mit dreiteiligem Hebelarm

- Bei Antrieben mit Rechtsöffnung muss die Montage des DAB805PLAT umgedreht werden, wie in der Abbildung angegeben.



Für weitere Informationen wird auf das Installationshandbuch DAB105 verwiesen.

1. Predisposiciones

Utilice el brazo articulado de 3 palancas para puertas que abren hacia el interior vistas desde el lado del automatismo.

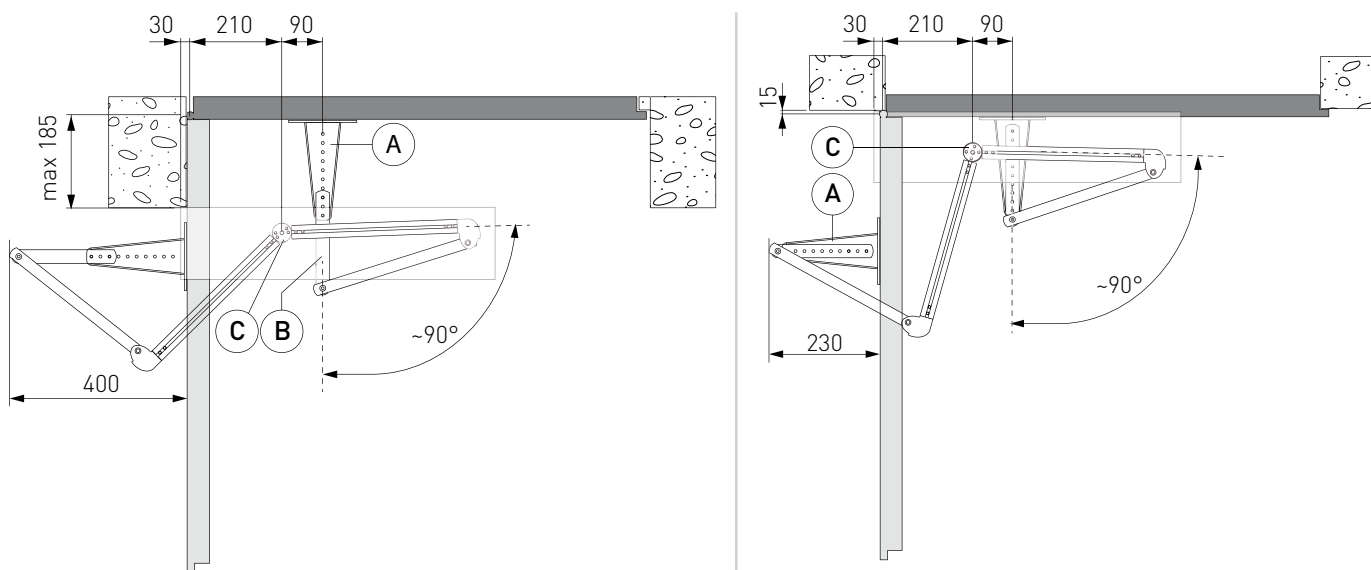
- Predisponga todo para la fijación del automatismo a la pared, respetando las medidas indicadas en la figura, haciendo referencia al eje de las bisagras.
- Perfore la hoja en correspondencia con la fijación del brazo.
- Si fuera necesario, utilice las prolongaciones DAB805SE2/SE5/SE7 para aumentar la distancia X entre el automatismo y los puntos de fijación del brazo.

2. Fijación del automatismo

Para la instalación del automatismo, consulte el capítulo 8 del manual de instalación DAB105.

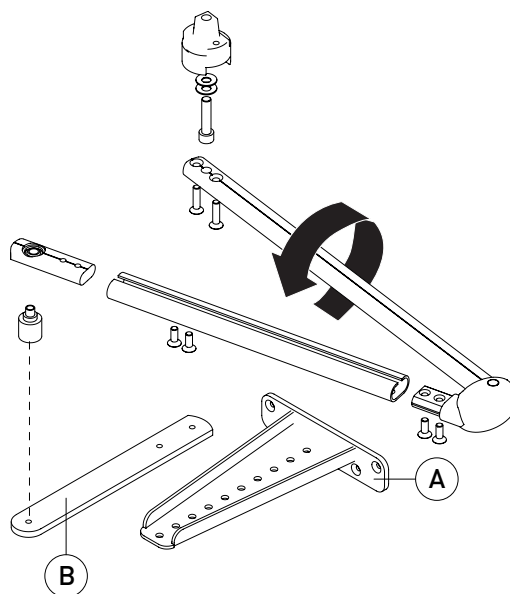
3. Fijación del brazo

- Con la puerta cerrada, fije el brazo al automatismo en el asiento del soporte del brazo [C].
- Fije el estribo [A] a la hoja de manera que forme un ángulo de 80°-90°. Fijar y regular el brazo [B]. Si es necesario quitar el brazo [B].
- Mueva manualmente la puerta y verifique que abra y cierre correctamente y sin roces.



3.1 Ensamblaje del brazo articulado de 3 palancas derecho.

- En el caso de automatismos con apertura a la derecha, es necesario invertir el ensamblaje de brazo DAB805PLAT como se indica en la figura.



Para obtener más información, consulte el manual de instalación DAB105.

1. Predisposições

Use o braço de 3 alavancas para portas que abrem para o exterior vista lado do automatismo.

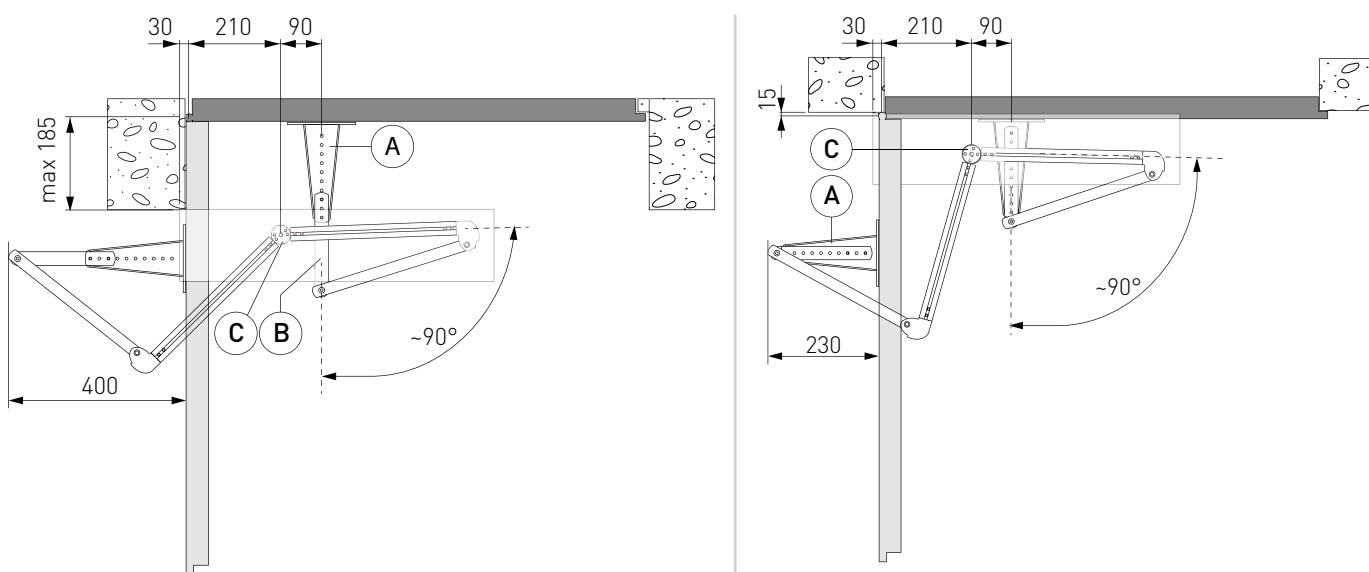
- Predisponha para a fixação do automatismo na parede usando as medições mostradas na figura, referindo-se ao eixo das dobradiças.
- Perfure também a portinhola, em correspondência da fixação do braço.
- Se necessário, utilize as extensões DAB805SE2/SE5/SE7 para aumentar a medida X entre o automatismo e os pontos de fixação do braço.

2. Fixação do automatismo

Para a instalação do automatismo, consultar o capítulo 8 do manual de instalação DAB105.

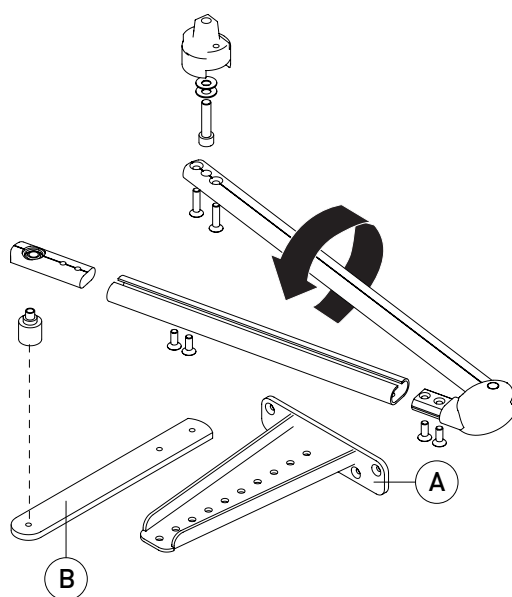
3. Fixação do braço

- Com a porta fechada, coloque o braço ao automatismo na sede de suporte do braço [C].
- Fixe o estribo [A] à portinhola de modo a formar um ângulo de 80° - 90° . Fixar e regular o braço [B]. Se necessário, tirar o braço [B].
- Desloque manualmente a porta e verifique que abra e feche correctamente e sem atritos.



3.1 Montagem do braço articulado de 3 alavancas direito.

- No caso de automatismos com abertura à direita, é necessário reverter a montagem do braço DAB805PLAT, como mostrado na figura.



i Para mais informações, consultar o manual de instalação DAB105.

Tutti i diritti relativi a questo materiale sono di proprietà esclusiva di Entrematic Group AB.

Sebbene i contenuti di questa pubblicazione siano stati redatti con la massima cura, Entrematic Group AB non può assumersi alcuna responsabilità per danni causati da eventuali errori o omissioni in questa pubblicazione.

Ci riserviamo il diritto di apportare eventuali modifiche senza preavviso.

Copie, scansioni, ritocchi o modifiche sono espressamente vietate senza un preventivo consenso scritto di Entrematic Group AB.

All rights related to this material are the exclusive property of Entrematic Group AB.

Although the contents of this publication have been compiled with the greatest possible care, Entrematic Group AB cannot accept liability for any damage that might arise from errors or omissions in this publication.

We reserve the right to make modifications without prior notice.

No part of this publication may be copied, scanned, adapted or modified without prior permission in writing from Entrematic Group AB.

Tous les droits relatifs à ce matériel sont la propriété exclusive d'Entrematic Group AB.

Bien que les contenus de cette publication aient été rédigés avec le plus grand soin, Entrematic Group AB ne saurait être tenue responsable en cas de dommages dérivant d'erreurs ou d'omissions éventuelles.

Nous nous réservons le droit d'apporter des modifications éventuelles sans préavis.

Toute copie, reproduction, retouche ou modification est expressément interdite sans l'accord écrit préalable d'Entrematic Group AB.

Alle Rechte an diesem Material sind ausschließliches Eigentum von Entrematic Group AB.

Obwohl der Inhalt dieser Publikation mit größter Sorgfalt erstellt wurde, kann Entrematic Group AB keinerlei Haftung für Schäden übernehmen, die durch mögliche Fehler oder Auslassungen in dieser Publikation verursacht wurden.

Wir behalten uns das Recht vor, bei Bedarf Änderungen ohne jegliche Vorankündigung vorzunehmen.

Kopien, Scannen, Überarbeitungen oder Änderungen sind ohne vorherige schriftliche Zustimmung von Entrematic Group AB nicht erlaubt.

Todos los derechos relativos a este material son propiedad exclusiva de Entrematic Group AB.

Aunque los contenidos de esta publicación se hayan redactado con la máxima atención, Entrematic Group AB no puede asumir ninguna responsabilidad por daños causados por eventuales errores u omisiones en esta publicación.

Nos reservamos el derecho de aportar eventuales modificaciones sin previo aviso.

Las copias, los escaneos, los retoques o las modificaciones están expresamente prohibidos sin el consentimiento previo por escrito de Entrematic Group AB.

Todos os direitos relativos a este material são de propriedade exclusiva da Entrematic Group AB.

Embora os conteúdos dessa publicação foram compilados com o maior cuidado, Entrematic Group AB não pode assumir qualquer responsabilidade por danos causados por eventuais erros ou omissões nessa publicação.

Reservamo-nos o direito de fazer alterações sem aviso prévio.

Cópias, digitalizações, alterações ou modificações são expressamente proibidas sem o consentimento prévio por escrito da Entrematic Group AB.

Entrematic Group AB
Lodjursgatan 10
SE-261 44, Landskrona
Sweden
www.ditecentrematic.com

Ditec
ENTRE//MATIC

